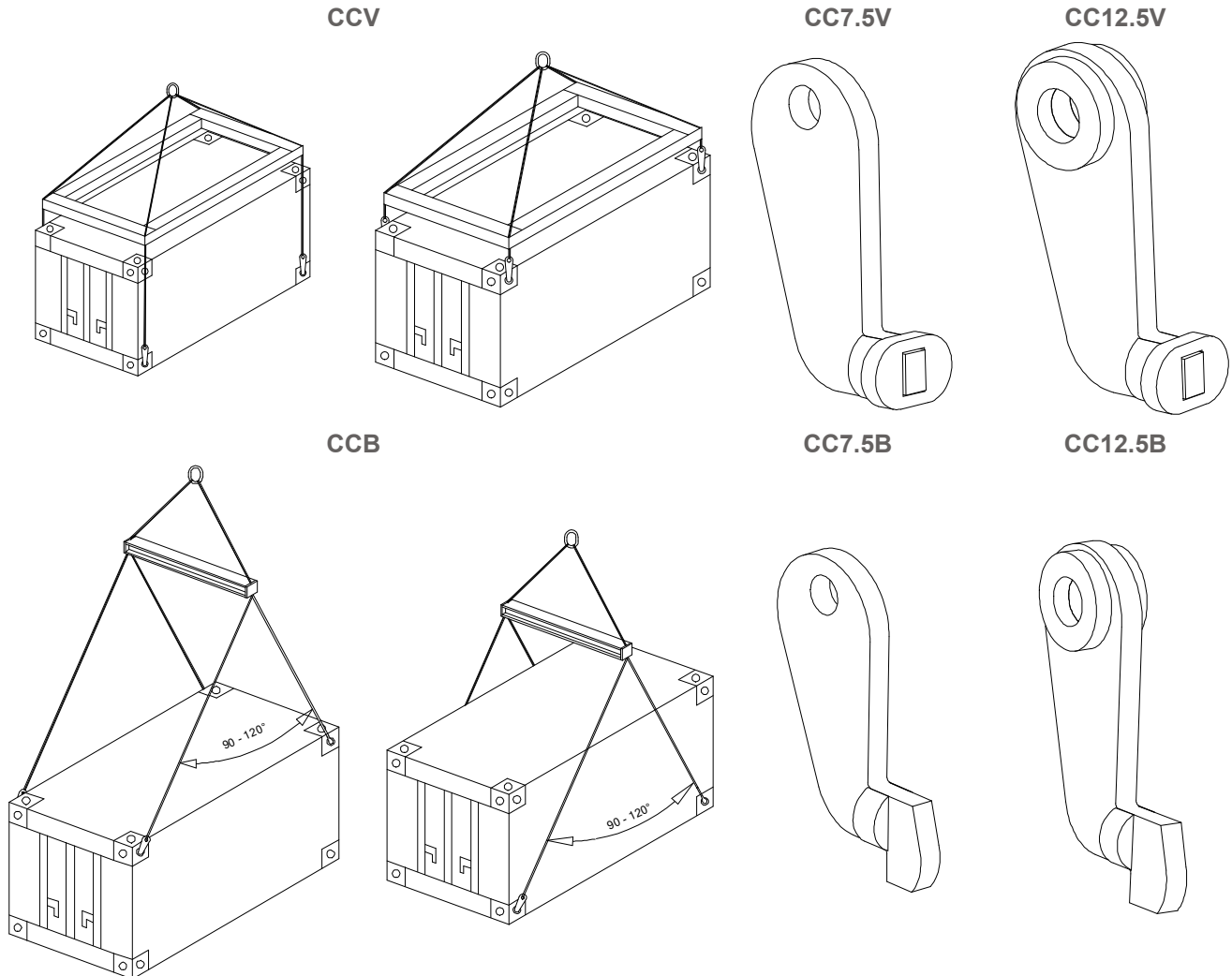


## ANWENDUNG

Haken für das Heben von Containern an ISO-Standard-Ecken.



## BESCHREIBUNG

2 Modelle :

- CCV: Senkrechtheben: Anschlagen des Containers oben oder unten, Verwendung eines Rahmengeschirrs.
- CCB: Schrägzug: Anschlagen des Containers unten, Verwendung eines Traversengeschirrs.

Schlinge wird nicht mitgeliefert

## SICHERHEITSHINWEISE

- Die Traglast der CCB wird in der Achse des Hakens gegeben. Das Gewicht des Containers, welches bewegt werden kann, hängt also vom Spreizwinkel ab.
- Bei den Schrägzug-Containerhaken sind die empfohlenen Anschlagwinkel unbedingt einzuhalten.
- Es ist ausdrücklich verboten, die Schrägzug-Containerhaken für senkrecht Heben zu verwenden.
- Temperaturbereich: -20° à +100°C.

## TECHNISCHE EINZELHEITEN

- Ohne tragende Schweißnähte
- Epoxyharz-Wärmebeschichtung
- 3-fache Sicherheit nach EN 13155.2003 Norm.

## TECHNISCHE DATEN

Typ	Art Nr	A	B	C	D	E	F	G	H	I	J	Gewicht/ 4 kg
CCV7,5	50038	16	55	32	160	44	99	X	20	50	77	16
CCV12,5	50048	25	55	40	160	44	99	50	20	50	77	20
CCB7,5	50058	16	55	32	145	64	119	X	20	72	50	16
CCB12,5	50068	25	55	40	160	74	129	50	20	73	50	20

WICHTIG: prüfen Sie die wirkliche Kapazität gemäß dem Spreizwinkel

Abmessungen in mm

Typ	Art Nr	Traglast pro Haken kg	Ziehen	Traglast 4-Str bei 0°	Traglast 4-Str bei 90°	Traglast 4-Str bei 120°
CCV7,5	50038	7 500	Senkrecht	30 000		
CCV12,5	50048	12 500		50 000		
CCB7,5	50058	7 500	Schrägzug		21 000	15 000
CCB12,5	50068	12 500			35 000	25 000

